

# SLIM

## ORIZZONTALE

45 / 60 litri

Scaldabagno elettrico con profilo "SLIM", installazione orizzontale. Disponibile con gli attacchi dell'acqua destri (DX) o sinistri (SX).

### + Perché sceglierlo:

- Per soddisfare esigenze di installazione dove saranno cruciali ingombri minori.
- lo speciale profilo della caldaia "SLIM" garantisce inoltre una miglior resa energetica rispetto ai modelli classici
- lo speciale profilo della caldaia "SLIM" garantisce una miglior resistenza alla pressione dell'acqua



\* la potenza indicata è quella suggerita dal produttore per il miglior connubio prestazioni

## DATI TECNICI

	SLIM 45	SLIM 60
<b>Dispersione termica 50° (KWh/24h)</b>	0,79	0,86
<b>Potenza (W)</b>	1500	1500
<b>Voltaggio (V)</b>	230	230
<b>Tempo di riscaldamento (Δt 50°)</b>	130'	175'
<b>Temperatura Massima Esercizio (C°)</b>	65°	65°
<b>Pressione Massima Esercizio (bar)</b>	8	8
<b>Protezione Umidità</b>	IPX4	IPX4
<b>Classe Isolamento</b>	I	I
<b>Profilo</b>	M	M
<b>Classe Energetica</b>	C	C



**ANODO DI MAGNESIO  
MAGGIORATO**, PER UNA  
PROTEZIONE TOTALE CONTRO LE  
CORRENTI VACANTI



**SMALTATURA**  
VETROPORCELLANATA INTERNA



**ASSENZA DI  
CLOROFUOROCARBURI  
(NO CFC)**; SCHIUMA  
POLIURETANICA PER  
L'ISOLAMENTO TERMICO  
ECOLOGICA"



**PROFILO SLIM** SALVA-SPAZIO



RESISTENZA  
CORAZZATA IN RAME



FLANGIA  
DI ISPEZIONE



ERP  
2017



ANODO  
DI MAGNESIO



LAMPADA  
DI SEGNALAZIONE



COMPONENTI  
ROHS

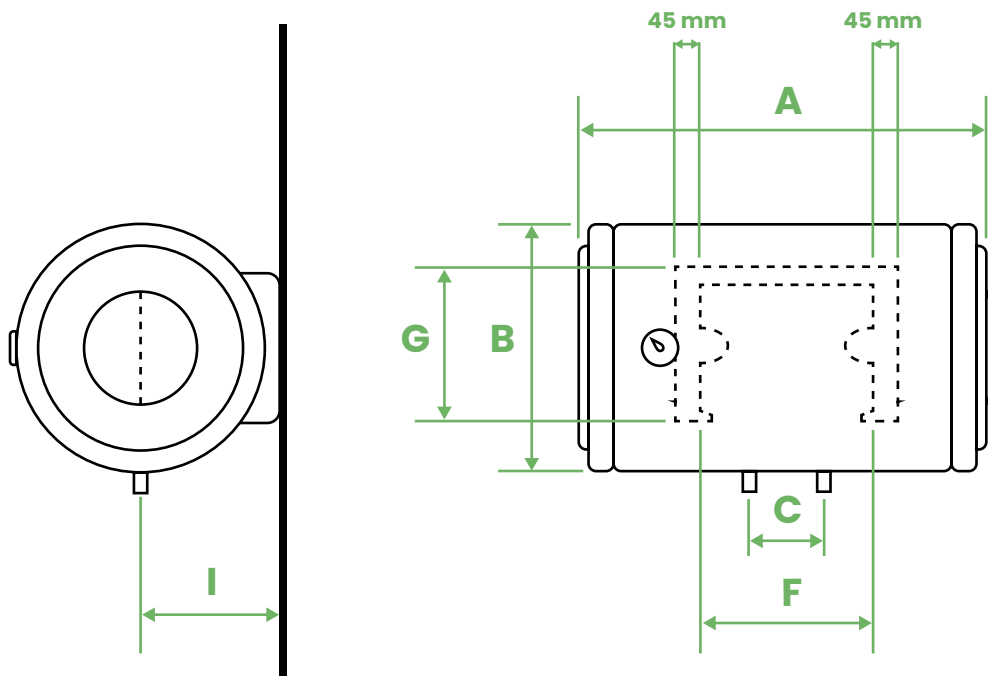


ISOLAMENTO  
POLIURETANO CFC FREE



TERMOSTATO  
DI SICUREZZA

## DIMENSIONI



	A	B	C	F	G	I
<b>SLIM 45</b>	700 mm	370 mm	100 mm	425 mm	350 mm	200 mm
<b>SLIM 60</b>	850 mm	370 mm	100 mm	575 mm	350 mm	200 mm