

SMART



60 / 80 / 100 litri

Scaldabagno elettrico con isolamento aumentato e termostato a tecnologia SMART

+ Perché sceglierlo:

il termostato intelligente che ottimizza i cicli di riscaldamento, garantendo il perfetto connubio tra basso consumo energetico ed acqua calda sempre pronta all'uso!

il maggiore spessore dell'isolamento (rispetto ai modelli classici), rendono questo scaldabagno la miglior risposta alle nuove esigenze di basso consumo energetico.

La tecnologia SMART permette di controllare i cicli di riscaldamento anche per i lunghi periodi d'assenza con le possibilità del CICLO ANTICONGELAMENTO e del CICLO ANTILEGIONELLA

DATI TECNICI

	SMART 60	SMART 80	SMART 100
Dispersione termica 50° (KWh/24h)	0,79	0,97	1,18
Potenza (W)	1200	1200	1500
Voltaggio (V)	230	230	230
Tempo di riscaldamento (Δt 50°)	175'	232'	245'
Temperatura Massima Esercizio (C°)	65°	65°	65°
Pressione Massima Esercizio (bar)	8	8	8
Protezione Umidità	IPX4	IPX4	IPX4
Classe Isolamento	I	I	I
Profilo	M	M	M
Classe Energetica	B	B	C

+ **MEMORIZZA** I PRELIEVI D'ACQUA

+ **CALCOLA IL FABBISOGNO GIORNALIERO** BASATO SUI TUOI CONSUMI

+ **CONTROLLA LE FASI DI RISCALDAMENTO DELL'ACQUA** PER RIDURRE LA DISPERSIONE DI CALORE ED OTTIMIZZA LA DISPONIBILITÀ DI ACQUA CALDA

+ **CAPPOTTO TERMICO POTENZIATO**



RESISTENZA CORAZZATA IN RAME



TERMOSTATO DI SICUREZZA



LAMPADA DI SEGNALAZIONE



COMPONENTI ROHS



ANODO DI MAGNESIO



ISOLAMENTO POLIURETANO CFC FREE



BASSA RUMOROSITÀ



RISPETTO DELL'AMBIENTE

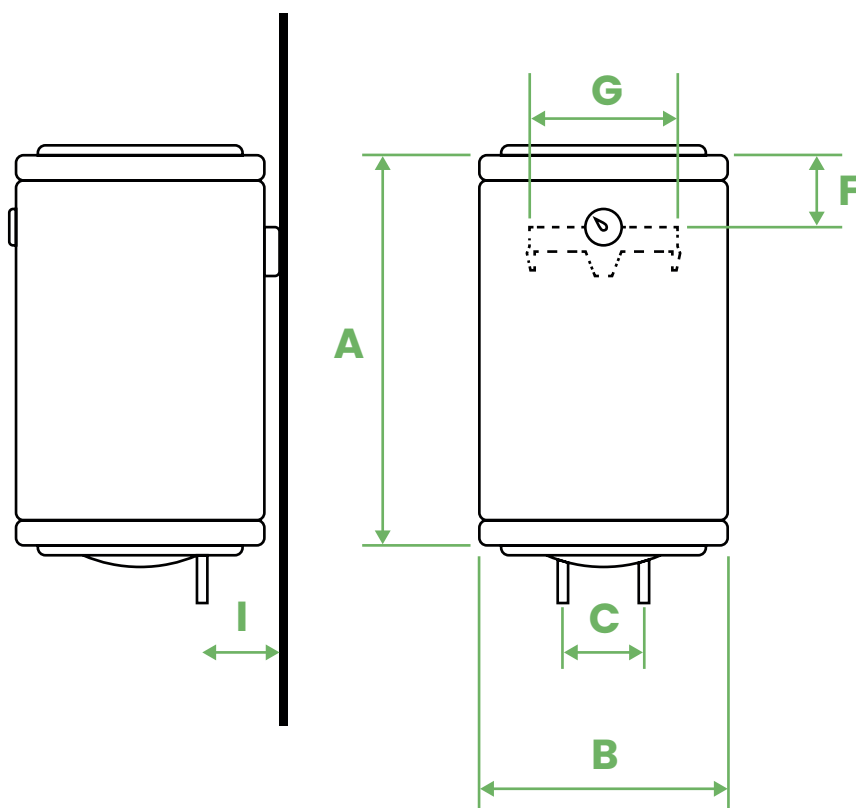


ERP 2017



FLANGIA DI ISPEZIONE

DIMENSIONI



	A	B	C	F	G	I
SMART 60	600 mm	460 mm	100 mm	130 mm	350 mm	130 mm
SMART 80	760 mm	460 mm	100 mm	130 mm	350 mm	130 mm
SMART 100	960 mm	460 mm	100 mm	130 mm	350 mm	130 mm